



### *Technische Einzelheiten*

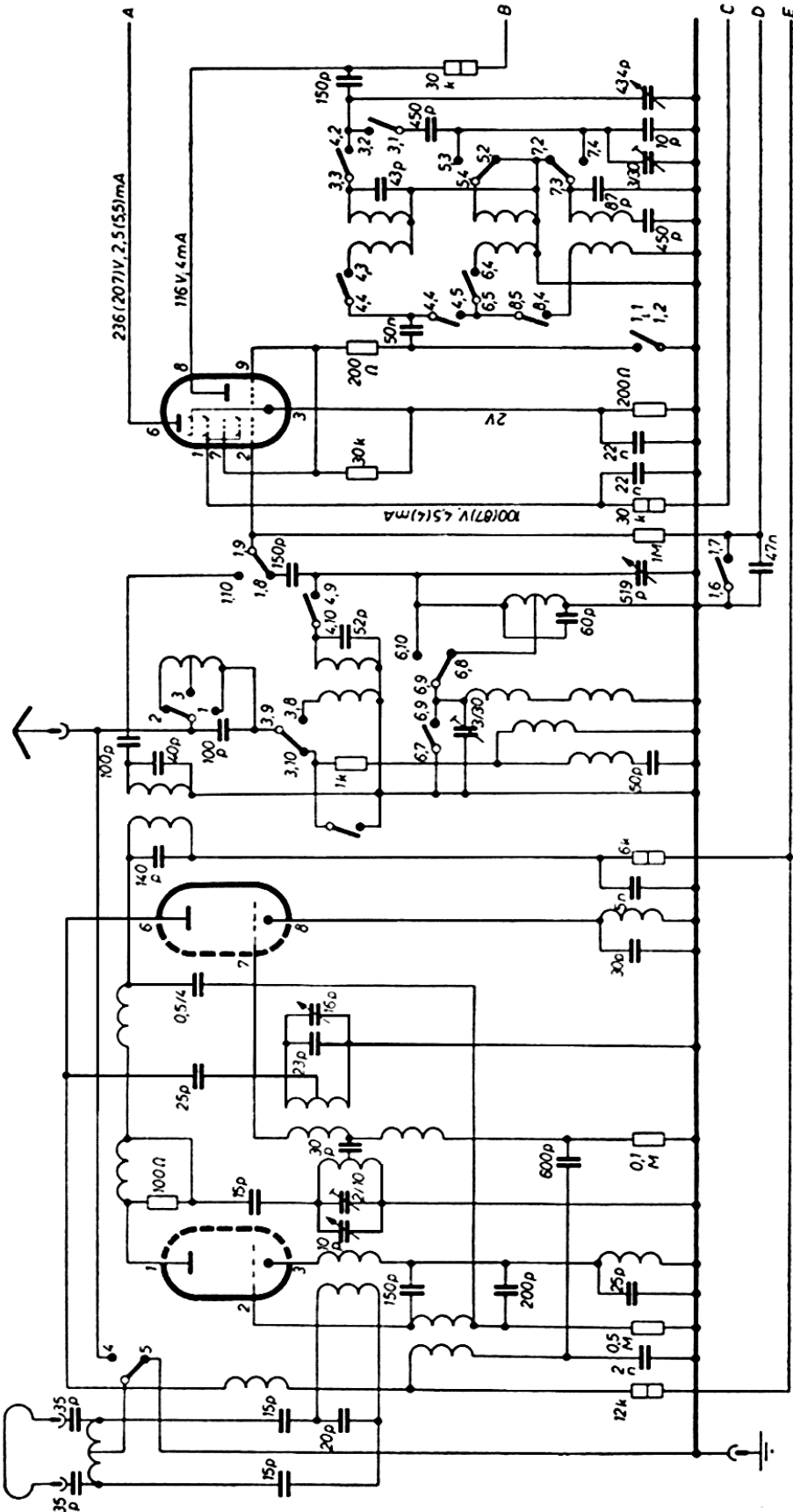
Stromart:	Wechselstrom
Spannungswähler:	110, 125, 160, 220 Volt
Leistungsaufnahme:	Rundfunkteil: ca. 47 Watt
Sicherungen:	Träger, 5 x 20 mm, 110 125 V: 0,6 A; 160 V: 0,4 A; 220 V: 0,3 A
Röhrenbestückung:	ECC 85 - ECH 81 - EF 89 - EABC 80 - EL 84 - EM 85 und 1 Trockengleichrichter B 250 C 100
Skalenbeleuchtung:	2 Lämpchen, zylindrisch 7 V. 0,3 A
Ferrit-Anzeige:	1 Lämpchen, zylindrisch 6 V. 0,1 A
Schrankbeleuchtung:	2 Lampen 220 V 15 W
Schaltung:	8 Rundfunk-, 13 UKW-Kreise, davon 2 (2) abstimbar, 6 (11) fest eingestellt, 1 ZF-Saugkreis 468 kHz, 9 kHz-Sperre mit Tiefpaß kombiniert ZF 468 kHz: 10,7 MHz
Wellenbereiche:	UKW : 87 ... 100 MHz 3,45 ... 3,0 m Kurz : 5,90 ... 15,8 MHz 50,8 ... 18,9 m Mittel : 510 ... 1620 kHz 588 ... 185 m Lang : 145 ... 345 kHz 2070 ... 870 m
UKW-Antennenanschluß:	Wellenwiderstand 240 ... 300 Ohm
Schwundausgleich:	AM: 2 stufige Regelung, rückwärts FM: 3 stufige Begrenzung
Bandbreiteregulation:	Stufenlos, auch bei Schallplatten- oder Bandwieder- gabe wirksam
Paßregelung:	Stufenlos, auch bei Schallplatten- oder Bandwieder- gabe wirksam
Lautstärkeregelung:	Gehör richtig, auch bei Schallplatten- oder Band- wiedergabe wirksam
Gegenkopplung:	In mehreren Kanälen wirkend
Lautsprecher:	3-D-Klangsystem, bestehend aus 2 perm.-dyn. Front- lautsprechern, 2 perm.-dyn. Seitenlautsprechern und 2 Hochtonlautsprechern
Skala:	Negativ-Skala von rückwärts beleuchtet mit optischer Anzeige der Paß- und Höhenregister
Senderabstimmung:	Duplex-Schwungradantrieb mit nur einem Knopf für Rundfunk- und UKW-Abstimmung
Tonbandanschluß:	Für Aufnahme und Wiedergabe
Schallplatten- und Bandwiedergabe:	TA- bzw. TB-Taste drücken
Antennen:	Eingebaute Allbereich- und Ferritstab-Antenne
Antennen-Umschaltung:	Schalter mit 2 Stellungen auf der Chassis-Rückseite
Gehäuse:	Edelholz, hochglanzpoliert
Abmessungen:	117 x 82 x 46 cm

# Grundig 8055 W/3D und 8055 WF/3D (8055/56), Musikschrank

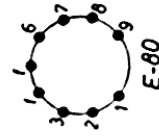
(I. Teil des Schaltbildes)

ECH 81

ECC 85

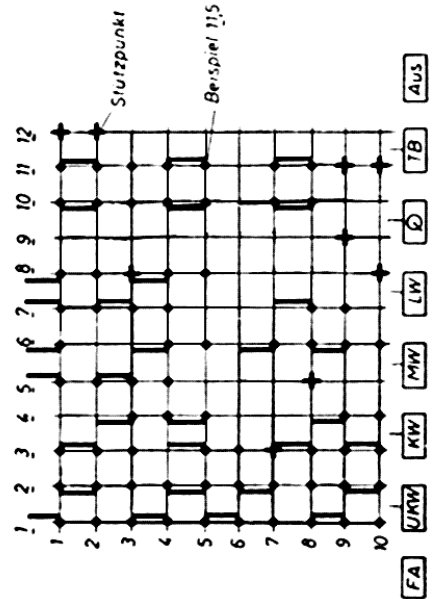


Ⓢ Röhrevoltmeter, Meßwerte bei MW (UKW)



Anschluß für Grundig Fernirigent  
(von innen gesehen)

ZF = 468 KHZ + 10,7 MHz



# Grundig 8055 W/3D und 8055 WF/3D (8055/56), Muskschrank

(2. Teil des Schaltbildes)

EL 84

EABC80

EF 89

